

# SVPS-107

Модуль системного коммутатора  
с PCI Express 3.0 и Gigabit Ethernet  
форм-фактора VPX 3U



## Основные особенности

- Модуль форм-фактора VPX 3U, соответствующий стандартам: ANSI/VITA 46.0-2013 (воздушное охлаждение), ANSI/VITA 48.2-2010 (кондуктивное охлаждение) и ANSI/VITA 65-2010 (R2012)
- Профиль модуля: MOD3-SWH-6F6U-16.4.1, поддержка до 6-ти модулей VPX 3U
- Коммутация межмодульных интерфейсов: 6 × PCI Express 3.0 x4 и 6 × Gigabit Ethernet
- Коммутатор PCI Express 3.0 с поддержкой до 2-х независимых адресных доменов (Multiroot)
- Генерация системного тактового сигнала REF\_CLK (25 МГц) и трансляция его по линиям объединительной платы
- Приём тактового сигнала AUX\_CLK от внешнего источника и трансляция его по линиям объединительной платы
- Светодиодная индикация рабочих режимов модуля и состояний внешних соединений Gigabit Ethernet и Serial RapidIO
- Расширение возможностей связи с внешними устройствами посредством установки submodule интерфейсов: SUB-SVPS-100-4 или SUB-SVPS-100-8 с проводным интерфейсом шириной x4 или x8, SUB-SVPS-100-RS с внешними интерфейсами RS-232/422/485, SUB-SVPS-100-1G оптический модуль SFP с интерфейсом Gigabit Ethernet) и др.
- Возможность использования совместно с модулем тыльного ввода/вывода SVR-102, добавляющим два канала 10/100/1000BASE-T и дублирующим органы управления, индикации и подачи внешнего тактового сигнала на тыльной панели
- Мониторинг напряжений, токов и температур на модуле и управление коммутаторами через виртуальный COM-порт (USB-RS-232), расположенный на передней панели

## Обзор модуля

### Особенности

Неблокируемый коммутатор Gigabit Ethernet осуществляет коммутацию 6-ти портов 1000BASE-BX для соединения с модулями VPX, 2-х портов 10/100/1000BASE-T для подключения внешних устройств через разъёмы 8P8C (RJ45) или M12 Ethernet на передней панели, четырёх портов SGMII для соединения с submodule интерфейсов и 1-го порта 10/100/1000BASE-T или 2-х портов SGMII для соединения с модулем тыльного ввода/вывода. Состояние соединений отображается светодиодными индикаторами на передней панели.

Коммутатор PCI Express 3.0 осуществляет коммутацию 6-и портов PCI Express x4/x2/x1 для соединения с модулями VPX, и 2-х портов PCI Express x4/x2/x1, либо одного порта PCI Express x8/x4/x2/x1 для соединения с submodule интерфейсов. Состояние соединений отображается светодиодными индикаторами на передней панели.

Модуль системного коммутатора поддерживает два независимых адресных домена. Возможна установка дополнительного submodule интерфейсов для управления коммутатором PCI Express и организации нескольких адресных доменов, связанных между собой.

Управление коммутаторами, мониторинг температур, напряжений и токов модуля производится системой на базе микроконтроллера ARM.

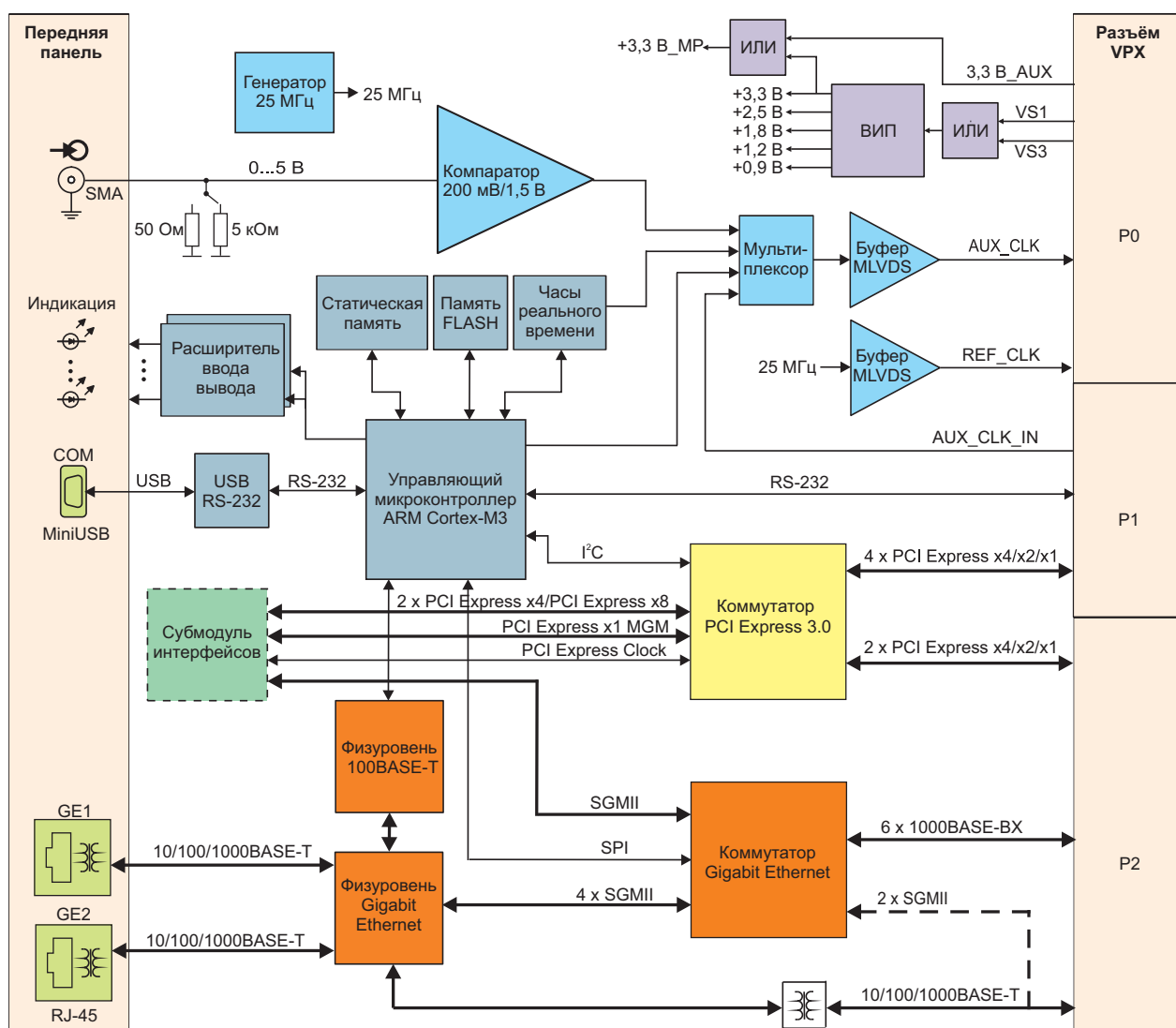
Связь с микроконтроллером осуществляется через разъём Mini-USB на передней панели по виртуальному интерфейсу USB/RS-232, либо с тыльного модуля ввода/вывода (в случае систем с кондуктивным охлаждением).

Модуль системного коммутатора формирует два тактовых сигнала: REF\_CLK — частотой 25 МГц и AUX\_CLK частотой до 100 МГц. Сигнал AUX\_CLK может поступать от внешнего источника положительной полярности с амплитудой до 5 В (входное сопротивление 50 Ом или 5 кОм, порог срабатывания компаратора 0,2 или 1,5 В) подключенного к разъёму SMA на передней панели, от модуля тыльного ввода/вывода или от часов реального времени (RTC).

Модуль системного коммутатора поддерживает автоматический выбор силового напряжения питания 5 или 12 В. Для питания системы мониторинга и управления используется напряжение +3,3 В\_AUX системной платформы, а при его отсутствии, требуемое напряжение формируется из силового напряжения 5 или 12 В.

Для работы в жёстких условиях эксплуатации модуль помещается в clamshell. При этом интерфейсы и светодиодные индикаторы располагаются на панели модуля тыльного ввода/вывода, которая полностью дублирует переднюю панель модуля SVPS-107.

## Функциональная блок-схема



## Технические характеристики

### Коммутатор Gigabit Ethernet

Неблокируемая архитектура

6 × 1000BASE-BX для соединения с модулями VPX

2 × 10/100/1000BASE-T на разъёмы 8P8C (RJ45) или M12 Ethernet на передней панели

4 × Gigabit Ethernet (SGMII) для соединения с submodule интерфейсов

1 × 10/100/1000BASE-T или 2 × Gigabit Ethernet (SGMII) для соединения с тыльным модулем ввода/вывода

Светодиодная индикация состояния соединений Gigabit Ethernet на передней панели

### Коммутатор PCI Express

Поддержка PCI Express 1.0/2.0/3.0

Два независимых адресных домена

6 × PCI Express x4/x2/x1 для соединения с модулями VPX

2 × PCI Express x4/x2/x1 или 1 × PCI Express x8/x4/x2/x1 для соединения с submodule интерфейсов

Светодиодная индикация состояния соединений PCI Express на передней панели

### Субмодули (опционально)

Субмодули SUB-SVPS-107-4 и SUB-SVPS-107-8 с поддержкой проводного соединения PCI Express 2.0 x4 или x8 ((разъёмы Mini-SAS или OCuLink)

Субмодуль SUB-SVPS-107-RS с интерфейсами RS-232/RS-422/RS-485 на базе контроллера шины PCI Express (разъём Micro-D)

Субмодуль SUB-SVPS-107-2F1G и SUB-SVPS-107-4F1G с поддержкой 2-х или 4-х оптических модулей SFP с интерфейсом Gigabit Ethernet

Субмодуль SUB-SVPS-107-2F10G с поддержкой 2-х оптических модулей SFP+ с интерфейсом 10 Gigabit Ethernet на базе контроллера шины PCI Express

### Соответствие стандартам

ANSI/VITA 46.0-2013 VPX Base Standard

ANSI/VITA 48.2-2010 Mechanical Specifications for Microcomputers Using RED! Conduction Cooling Applied to VITA VPX

ANSI/VITA 65-2010 (R2012) OpenVPX System Standard

### Разъёмы на передней панели

1 × Mini-USB виртуального COM-порта

2 × 8P8C (RJ45) или M12 Gigabit Ethernet 10/100/1000BASE-T

1 × SMA для подключения источника внешнего тактового сигнала

Светодиодные индикаторы состояния модуля и каналов Gigabit Ethernet и PCI Express

### Разъёмы VPX

Разъём P0:

- вход внешнего тактового сигнала (LVCMOS);
- вход сигнала сброса микроконтроллера;
- управляющая шина I<sup>2</sup>C.

Разъём P1:

- сигналы тактирования AUX\_CLK\_I;
- порт RS-232 (уровень LVCMOS);
- 4 × PCIe x4/x2/x1.

Разъём P2:

- 2 × PCIe x4/x2/x1;
- 6 × 1000BASE-BX Gigabit Ethernet;
- 2 × PCIe или 1 × 10/100/1000BASE-T Gigabit Ethernet.

### Система мониторинга и управления

Микроконтроллер ARM Cortex-M3

Управление коммутатором Gigabit Ethernet

Управление коммутаторами PCI Express

Мониторинг напряжений, токов и температуры

Связь с пользователем по виртуальному COM-порту через разъём Mini-USB на передней панели, либо с тыльного модуля ввода/вывода

Светодиодная индикация состояний модуля на передней панели

### Система управления тактовыми сигналами

REF\_CLK: выход M-LVDS частотой 25 МГц

AUX\_CLK: выход M-LVDS. Источник:

- внешний генератор, подключается разъёму SMA на передней панели (входное сопротивление 50 Ом или 5 кОм, частота до 100 МГц, амплитуда положительной полярности до 5 В);
- модуль тыльного ввода/вывода (частота до 100 МГц);
- часы реального времени (RTC).

### Энергопотребление

Потребляемая мощность системного коммутатора: 40 Вт

Автоматический выбор питающего напряжения +5 или +12 В (выбирается максимальное)

Питание системы мониторинга и управления от источника +3,3 В\_AUX или от вторичного источника +3,3 В шин +5/+12 В

Защита от перенапряжения и по току

### Условия эксплуатации

Охлаждение: воздушное или кондуктивное

Диапазон рабочих температур: коммерческий (0...+50 °C) или промышленный (-40...+85 °C)

Температура хранения: -50...+85 °C

Влажность: 95 % без конденсата

Возможность нанесения влагозащитного покрытия для жёстких условий

### Размеры

Форм-фактор: VPX 3U

Размеры: 213 × 130,55 × 25,06 мм

## Информация для заказа



**I** Тип ответной части разъёма передней панели

**TIO8P8C:** Вывод портов Gigabit Ethernet с разъёмом 8P8C

**TIOМ12:** Вывод портов Gigabit Ethernet с разъёмом M12

**II** Исполнение (температурный диапазон)

**T0:** Коммерческое (0...+50 °С)

**T1:** Индустриальное (-40...+85 °С)

**III** Покрытие

**CV0:** Без влагозащитного покрытия

**CV1:** С влагозащитным покрытием

**IV** Охлаждение

**CL0:** Воздушное

**CL1:** Кондуктивное

Пример кода изделия: **SVPS-107-TIO8P8C-T1-CV1-CL1**

**SVPS-107** — Модуль системного коммутатора с PCI Express 3.0 и Gigabit Ethernet форм-фактора VPX 3U

Тип ответной части разъёма передней панели: Вывод портов Gigabit Ethernet с разъёмом 8P8C

Исполнение (температурный диапазон): Индустриальное (-40...+85 °С)

Покрытие: С влагозащитным покрытием

Охлаждение: Кондуктивное

Возможны другие конфигурации модуля по индивидуальному запросу. За дополнительной информацией обращайтесь в SET.

## Контактная информация



ЗАО «Скан Инжиниринг Телеком»  
Россия, 394030, г. Воронеж, ул. Свободы, 75  
Тел.: +7 (473) 272-71-01, факс.: +7 (473) 251-21-99  
[www.setdsp.ru](http://www.setdsp.ru)

Электронная почта:  
Отдел продаж: [sales@setdsp.ru](mailto:sales@setdsp.ru)

ООО «Скан Инжиниринг Телеком - СПб»  
Россия, 199106, г. Санкт-Петербург, 22-я линия В.О., д. 3, корп. 1, лит. М.  
Тел.: +7 (812) 406-99-95, +7 (812) 406-99-96  
[www.setdsp.ru](http://www.setdsp.ru)

Электронная почта:  
Отдел продаж: [sales.spb@setdsp.ru](mailto:sales.spb@setdsp.ru)

ЗАО «Скан Инжиниринг Телеком». Все права защищены. © 1991–2018  
Документ DS-SVPS-107 1.0 создан в ООО «Скан Инжиниринг Телеком - СПб». Все права защищены. © 2018