

SVP-405

Модуль обработки данных форм-фактора VPX 3U
на базе DSP (PCIe)



Основные особенности

- Две высокопроизводительные системы на кристалле — два многоядерных цифровых сигнальных процессора (DSP) TMS320C6678 Texas Instruments (TI)
- Производительность обработки данных свыше 640 млрд. операций в секунду над операндами с фиксированной запятой или 320 млрд. операций в секунду с плавающей точкой
- По 64-х разрядному банку памяти DDR3 до 2-х Гбайт на каждом DSP
- Модуль форм-фактора VPX 3U, соответствующий стандартам: ANSI/VITA 46.0-2013 (воздушное охлаждение), ANSI/VITA 46.4-2012, ANSI/VITA 46.6-2013, ANSI/VITA 48.2-2010 (кондуктивное охлаждение) и ANSI/VITA 65-2010 (R2012)
- Поддержка системных интерфейсов: 2 × Gigabit Ethernet, 2 × PCIe 2.0 x2
- Межкристальный интерфейс HyperLink x4 (50 Гбит/с)

Обзор модуля

Особенности

В основе модуля SVP-405 лежит тандем восьмиядерных DSP TMS320C6678 производства фирмы TI. Данные процессоры являются системами на кристалле и объединяют в себе восемь вычислительных ядер С66х и набор аппаратных ядер, включая сопроцессоры аппаратного шифрования и сетевые сопроцессоры.

Управление всем множеством аппаратных ресурсов процессоров организовано посредством архитектуры KeyStone Multicore TI, предоставляющей высокопроизводительный неблокирующий доступ ко всем компонентам DSP, и включающей в себя четыре основных элемента: менеджер пакетов Multicore Navigator с обработкой до 8192 запросов, широкополосную пакетную шину TeraNet с пропускной способностью до 2 Тбит/с, контроллер памяти Multicore Shared Memory Controller с поддержкой прямого доступа аппаратных ядер к общей внутренней памяти, а также контроллер внешней шины HyperLink, позволяющей организовать высокопроизводительный обмен данными (до 50 Гбит/с) с дополнительным внешним процессором, делая его ресурсы прозрачными для запускаемых задач обработки.

Высокая производительность

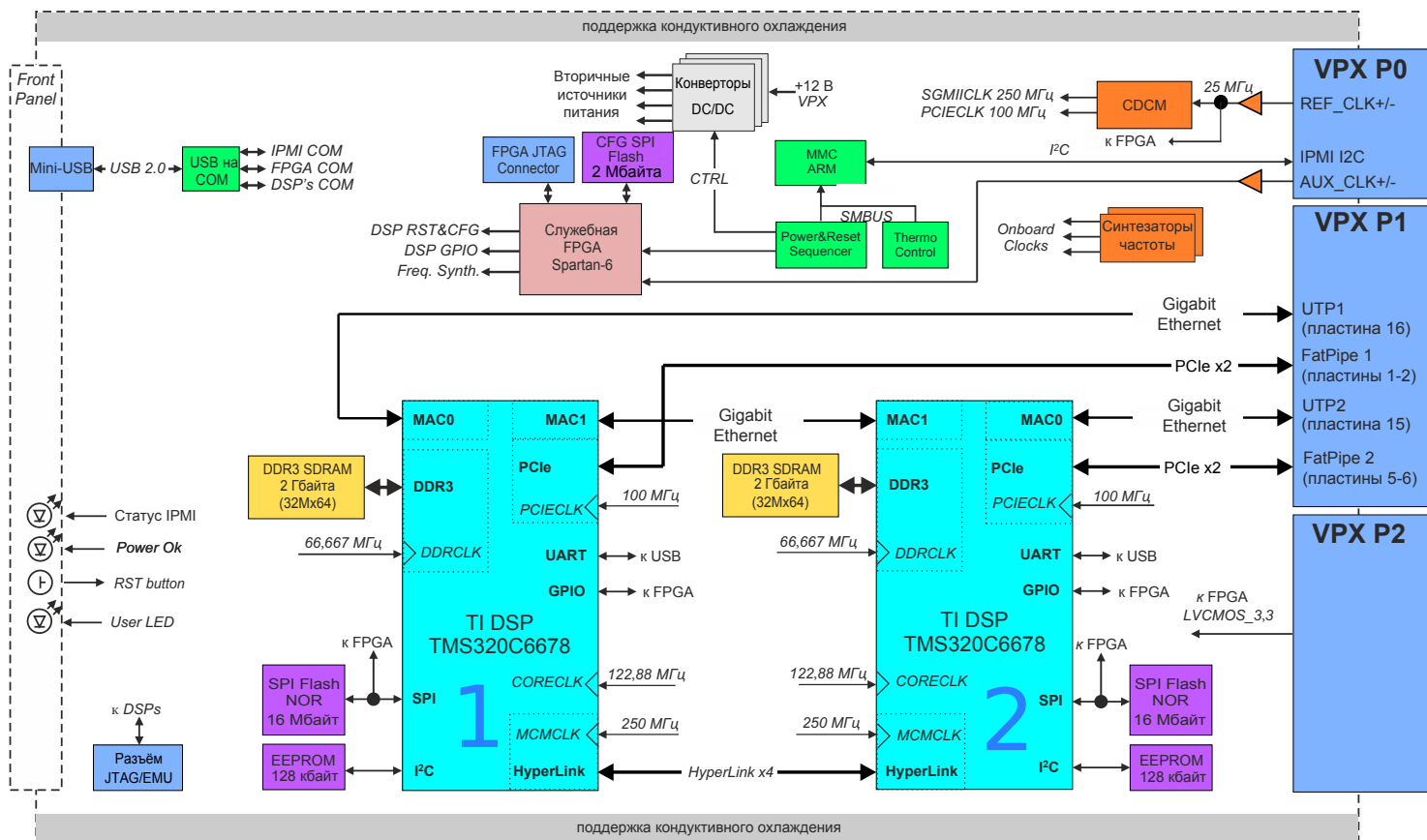
Тактовая частота вычислительных ядер DSP составляет 1,25 ГГц, суммарная пиковая производительность составляет свыше 640 млрд. операций в секунду над операндами с фиксированной запятой или 320 млрд. операций с плавающей запятой. Столь высокая производительность обработки предопределяет применение модуля для построения высокопроизводительных систем цифровой обработки сигналов на задачах фильтрации, спектральных преобразований, корреляционной обработки.

Интерфейсные возможности модуля включают: Data Plane VPX — два канала PCIe 2.0 x2, Control Plane — два канала Gigabit Ethernet. Для межпроцессорного обмена реализована высокоскоростная шина HyperLink до 50 Гбит/с.

Области применения

Поддержка модулем ряда системных функций OpenVPX: тактирование и синхронизация через объединительную плату, географическая адресация и т. д., значительно облегчает интеграцию модуля во вновь создаваемые и существующие системы VPX для телекоммуникационных, промышленных и военных применений.

Функциональная блок-схема



Технические характеристики

Вычислительное ядро

Два DSP TMS320C6678 TI:

- восемь ядер на частоте до 1,25 ГГц;
- до 320 млрд. операций в секунду над операндами с фиксированной запятой или до 160 млрд. операций с плавающей запятой;
- кэш-память:
 - 32 кбайт L1P на каждое ядро;
 - 32 кбайт L1D на каждое ядро;
 - 512 кбайт L2 на каждое ядро.
- 4 Мбайт разделяемой памяти уровня L2 (MSMC);
- сетевой сопроцессор с поддержкой алгоритмов аппаратного шифрования ECB, CBCm CTR, F8, A5/3, CCM, GCM, HMAC, CMAC, GMAC, AES, DES, 3DES, Kasumi, SNOW 3G, SHA1/2 (256 бит), MD5 на скоростях до 2,8 Гбит/с для приложений IPsec, SRTP, 3GPP, WiMAX Air и SSL/TLS.

Программируемая логика

Сервисная FPGA Xilinx Spartan-6 XC6SLX45:

- 6882 ячеек Spartan-6 Slice;
- 116 блоков RAM Xilinx BlockRAM по 18 кбит;
- предназначена для управления процессом конфигурации DSP и синтезаторами частоты, реализации ряда функций IPMI;
- конфигурация из встроенной SPI Flash 16 Мбайт.

Память

По 64-х разрядному банку памяти DDR3-1333 объёмом до 2-х Гбайт на каждом из DSP

По 16 Мбайт памяти SPI NOR Flash на DSP

Встроенная I²C EEPROM по 128 кбайт на DSP для первоначальной загрузки

Межпроцессорный интерфейс

HyperLink x4 до 50 Гбит/с

Тактирование

Набор синтезаторов для генерации полной сетки частот тактирования DSP

Схема PLL очистки и умножения опорного тактового сигнала VPX REF_CLK 25 МГц до 250 МГц (тактирование каналов PCIe)

Соответствие стандартам

ANSI/VITA 46.0-2013 VPX Base Standard

ANSI/VITA 46.4-2012 PCI Express on the VPX Fabric Connector

ANSI/VITA 46.6-2013 Gigabit Ethernet Control Plane on VPX

ANSI/VITA 48.2-2010 Mechanical Specifications for Microcomputers Using REDI Conduction Cooling Applied to VITA VPX

ANSI/VITA 65-2010 (R2012) OpenVPX System Standard

Профиль слота: MOD3-PER-2F-16.3.1-3

IPMI v. 1.5 с поддержкой служебных функций

Разъёмы VPX

Разъём P0:

- сигналы внешнего тактирования (REF_CLK+/-) и сброса для системного управления (AUX_CLK+/-);
- сигналы выделенной системы (IPMI I²C).

Разъём P1:

- 2 × PCIe x2 на интерфейс FatPipe 1 (пластины 1–2);
- 2 × PCIe x2 на интерфейс FatPipe 1 (пластины 5–6);
- 1 × Gigabit Ethernet на интерфейс UTP2 (пластина 15);
- 1 × Gigabit Ethernet на интерфейс UTP1 (пластина 16).

Разъём P2:

- 4 × LVCMOS.

Отладочные интерфейсы (внутренние разъёмы)

Консольные COM-порты процессоров, FPGA и IPMI через интерфейс USB 2.0 передней панели

Интерфейс внешнего эмулятора XDS560

Внутренний буферизованный порт JTAG IEEE 1149.1 FPGA

Системные функции

Поддержка шины I²C VPX (линии SM0, SM1) интеллектуальной системы управления IPMI

Поддержка географической адресации (GA0–GA4)

Задействование сигнала линии REF_CLK 25 МГц VPX для генерации опорного тактирования PCIe

Обработка сигнала системного сброса VPX SYSRESET#

Возможность управления линией сброса SYSRESET#

Встроенный контроль напряжений и тока потребления

Встроенный температурный контроль

Энергопотребление

Потребляемая мощность модуля цифровой обработки сигналов определяется загрузкой DSP не более 50 Вт

Распределение потребляемой мощности по линии питания:

- +12 В (VS1): до 4,1 А (50 Вт).

Условия эксплуатации

Охлаждение: воздушное или кондуктивное

Диапазон рабочих температур: коммерческий (0...+50 °C) или промышленный (–40...+85 °C)

Температура хранения: –50...+85 °C

Влажность: 10–95 % без конденсата

Возможность нанесения влагозащитного покрытия для жёстких условий

Производительность внешнего обдува 25 м³/час (для исполнения с воздушным охлаждением)

Размеры

Форм-фактор: VPX 3U в слот 0,8 или 1"

Ширина передней панели: 5HP или 4HP

Размеры: 160 × 100 × 25,06 мм

Информация для заказа

Кабель консольных COM-портов входит в комплект поставки. Программное обеспечение поддержки модуля, а также эмулятор, в комплект поставки не входят, их приобретение оговаривается дополнительно.



I Установленный DSP Texas Instruments

DSP6678C100: TMS320C6678 с тактовой частотой 1000 МГц

DSP6678C125: TMS320C6678 с тактовой частотой 1250 МГц

II Объем установленной памяти DSP

RDSP1x16Mx64: 1 Гбайт в одном 64-х разрядном банке памяти для каждого DSP

RDSP1x32Mx64: 2 Гбайта в одном 64-х разрядном банке памяти для каждого DSP

III Исполнение (температурный диапазон)

T0: Коммерческое (0...+50 °C)

T1: Индустриальное (-40...+85 °C)

IV Передняя панель

FP1: Установлена стандартная передняя панель VPX шириной 1"

FP3: Установлена стандартная передняя панель VPX шириной 0,8"

V Покрытие

CV0: Без влагозащитного покрытия

CV1: С влагозащитным покрытием

VI Охлаждение

CL0: Воздушное

CL1: Кондуктивное

Пример кода изделия: **SVP-405-DSP6678C100-RDSP1x32Mx64-T1-FP3-CV1-CL0**

SVP-405 — Модуль обработки данных форм-фактора VPX 3U на базе DSP (PCIe)

Установленный DSP Texas Instruments: *TMS320C6678 с тактовой частотой 1000 МГц*

Объем установленной памяти DSP: *2 Гбайта в одном 64-х разрядном банке памяти для каждого DSP*

Исполнение (температурный диапазон): *Индустриальное (-40...+85 °C)*

Передняя панель: *Установлена стандартная передняя панель VPX шириной 0,8"*

Покрытие: *С влагозащитным покрытием*

Охлаждение: *Воздушное*

Возможны другие конфигурации модуля по индивидуальному запросу. За дополнительной информацией обращайтесь в SET.

Контактная информация



ЗАО «Скан Инжиниринг Телеком»
Россия, 394030, г. Воронеж, ул. Свободы, 75
Тел.: +7 (473) 272-71-01, факс.: +7 (473) 251-21-99
www.setdsp.ru

Электронная почта:
Отдел продаж: sales@setdsp.ru

ООО «Скан Инжиниринг Телеком - СПб»
Россия, 199106, г. Санкт-Петербург, 22-я линия В.О., д. 3, корп. 1, лит. М.
Тел.: +7 (812) 406-99-95, +7 (812) 406-99-96
www.setdsp.ru

Электронная почта:
Отдел продаж: sales.spb@setdsp.ru