

SCR-562

Модуль тыльного ввода/вывода интерфейсов процессорных модулей SCP-562 или SCP-564 форм-фактора CompactPCI 6U



Основные особенности

- Интерфейсы, выведенные на переднюю панель модуля: Gigabit Ethernet, HDMI, DVI, VGA, USB 2.0, RS-232/422/485, аудиоразъёмы MIC и OUT
- Разъём на плате для подключения жёсткого диска с интерфейсом SATA 6 Гбит/с
- Модуль форм-фактора CompactPCI 6U, соответствующий стандарту PICMG 2.0 Rev 3.0
- Поддержка широкого спектра интерфейсов: HDMI, DVI, VGA, SATA 6 Гбит/с, SATA 3 Гбит/с, USB 2.0, Gigabit Ethernet, RS-232/422/485, Intel HD Audio

Обзор модуля

Особенности

SCR-562 позволяет расширить функциональные возможности процессорных модулей SCP-562 или SCP-564 за счет вывода следующих интерфейсов: HDMI, DVI, VGA, SATA 6 Гбит/с, SATA 3 Гбит/с, USB 2.0, Gigabit Ethernet, RS-232/422/485, Intel HD Audio.

Модуль оснащен стандартным разъемом SATA «данные и питание» для подключения жестких дисков с интерфейсом SATA 6 Гбит/с. Существует дополнительная конфигурация модуля, при которой на переднюю панель выводятся следующие интерфейсы: HDMI, RS-232/422/485, Intel HD Audio, также на плате устанавливается дополнительный разъем SATA 6 Гбит/с (7 конт.), при этом отсутствует стандартный разъем «данные и питание».

Все компоненты модуля рассчитаны на применение в сложных климатических условиях.

Совместимость с операционными системами (ОС)

Контроллеры интерфейсов и интегрированные устройства модуля тыльного ввода/вывода не требуют написания специального программного обеспечения, все поставляемые драй-

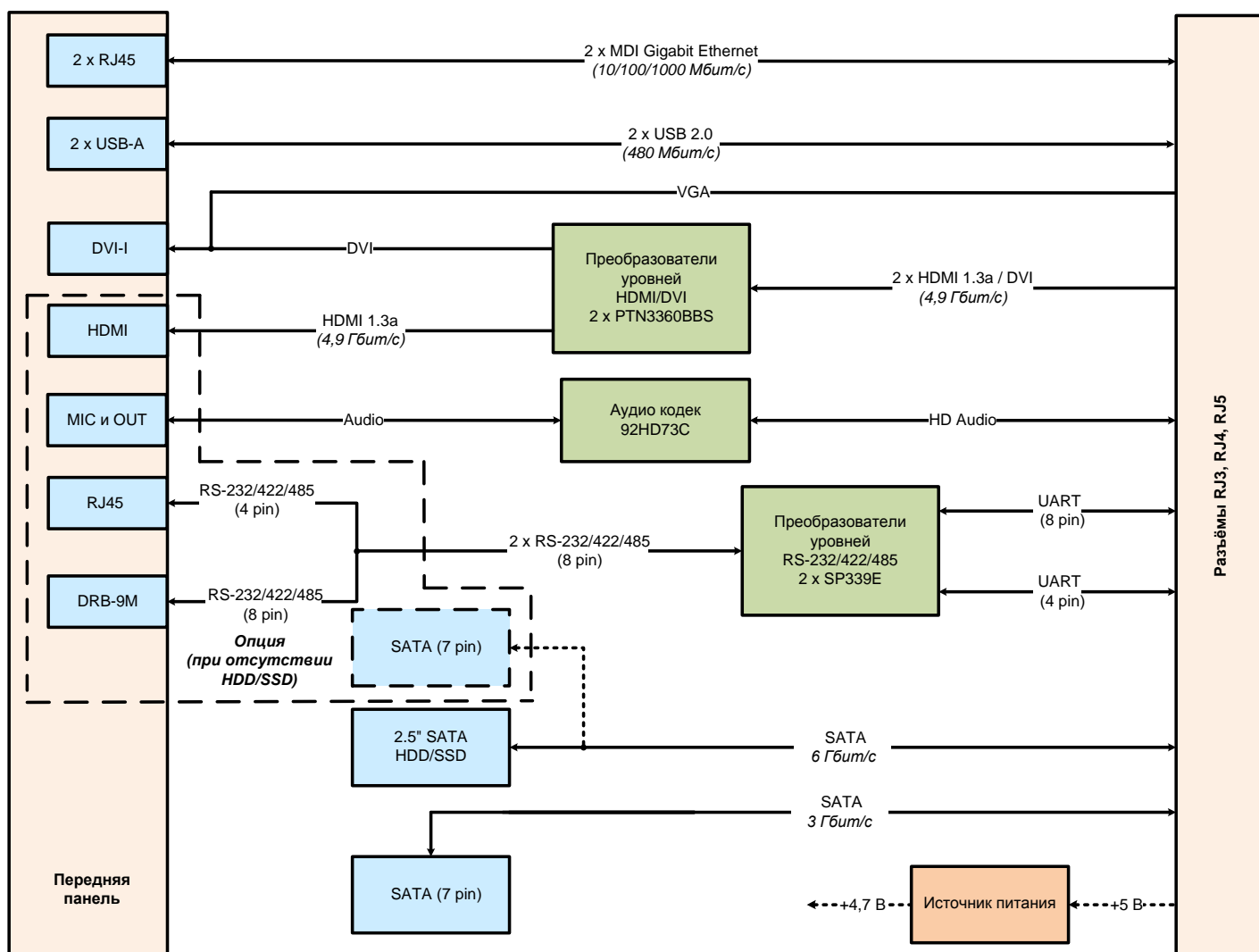
веры совместимы с большинством ОС. Стандартная поставка модуля обеспечивает драйверную поддержку в следующих ОС: Microsoft Windows 7/8.1/10, Embedded Standard 7/8.1, Server 2008 R2 SP1/2012/2012 R2, QNX Neutrino RTOS 6.5.0/6.6.0, ЗОСРВ «Нейтрино» (КПДА.10964-01), Astra Linux Special Edition 1.5, защищенная ОС «Заря», МСВС 3.0 ФЛИР.80001-16 изм. №3 и Linux (с версией ядра 4.2.0 и выше).

Области применения

Интерфейсный модуль SCR-562 в форм-факторе CompactPCI 6U представляет собой дополнительный расширительный модуль RTM, предназначенный для вывода интерфейсов с межплатных разъемов одного из процессорных модулей SCP-562 или SCP-564 на стандартные разъемы, удобные для конечных пользователей, а также для совместной работы с процессорным модулем в составе телекоммуникационных систем и систем промышленной автоматизации.

Модуль SCR-562 применяется совместно с одним из следующих модулей: SCP-562 или с SCP-564, и позволяет создать удобный человеко-машинный интерфейс для оператора, управляющего процессорным модулем.

Функциональная блок-схема



Технические характеристики

Разъёмы на передней панели

Основная комплектация:

- 2 × RJ45: 2 × Gigabit Ethernet (MDI);
- 1 × DVI-I: графический интерфейс DVI и VGA;
- 2 × USB: 2 × USB 2.0.

Дополнительная комплектация при отсутствии HDD/SSD

- 1 × HDMI: графический интерфейс HDMI;
- 3,5 мм MIC и OUT: звуковой интерфейс Intel HD Audio;
- 1 × RJ45: RS-232/422/485 (4 конт.);
- 1 × DRB-9M: RS-232/422/485 (8 конт.);
- 1 × SATA (7 конт.): SATA 6 Гбит/с.

Интерфейсные контроллеры

Преобразователи уровней 2 × NXP PTN3360BBS: преобразование уровней HDMI/DVI для вывода на разъёмы передней панели

Преобразователи уровней 2 × Exar SP339E: преобразование 2 × UART (8 конт. и 4 конт.) в 2 × RS-232/422/485 (8 конт. и 4 конт.) на плате

Аудио кодек 92HD73C: преобразование звукового интерфейса Intel HD Audio в стандартные аудиовыходы MIC и OUT на передней панели

Разъёмы на плате модуля

1 × SATA (7 конт.): SATA 3 Гбит/с

1 × SATA (данные и питание): SATA 6 Гбит/с

CHU-4 (4 конт.): питание жёстких дисков SATA

Опционально при отсутствии HDD/SSD:

- 1 × SATA (7 конт.): SATA 6 Гбит/с.

Соответствие стандартам

PICMG 2.0 Rev 3.0 CompactPCI Base Specification

Поддержка ОС

Microsoft Windows 7/8.1/10, Embedded Standard 7/8.1, Server 2008 R2 SP1/2012/2012 R2

QNX Neutrino RTOS 6.5.0/6.6.0

ЗОСРВ «Нейтрино» (КПДА.10964-01)

Astra Linux Special Edition 1.5

Защищённая ОС «Заря»

МСВС 3.0 ФЛИР.80001-16 изм. №3

Linux (с версией ядра 4.2.0 и выше)

(Поддержка других ОС уточняется отдельно)

Разъёмы CompactPCI

Разъёмы RJ1, RJ2 и RJ3:

- 2 × Gigabit Ethernet (MDI);
- 1 × SATA 3 Гбит/с;
- 1 × SATA 6 Гбит/с;
- 2 × HDMI 1.3a/DVI;
- 1 × VGA;
- 2 × USB 2.0;
- 2 × UART (8 конт.);
- Intel HD Audio.

Энергопотребление

Потребляемая мощность модуля тыльного ввода/вывода не более 7 Вт (без учета потребления жёстких дисков)

Распределение потребляемой мощности по линиям питания:

- +5 В: до 1 А (5 Вт);
- +3,3 В: до 0,5 А (1,7 Вт).

Условия эксплуатации

Охлаждение: воздушное

Диапазон рабочих температур: коммерческий (0...+50 °C) или промышленный (-40...+85 °C)

Температура хранения: -45...+85 °C

Влажность: 10–95 % без конденсата

Размеры

Форм-фактор: CompactPCI 6U

Ширина: 4HP

Размеры: 80 × 233 × 20,5 мм

Информация для заказа



I Комплектация

K1: Стандартная — разъемы DVI-I, MDI Gigabit Ethernet, USB 2.0 на передней панели, разъемы SATA (7 pin) и SATA (данные и питание) на плате для установки 2,5" HDD/SSD

K2: Дополнительная — (при отсутствии HDD/SSD), разъемы DVI-I, HDMI, Intel HD Audio, MDI Gigabit Ethernet, USB 2.0, RS-232/422/485 на передней панели, разъем SATA (7 pin) на плате для подключения жестких дисков с интерфейсом 6 Гбит/с

II Исполнение (температурный диапазон)

T0: Коммерческое (0...+50 °C)

T1: Индустриальное (-40...+85 °C)

III Покрытие

CV0: Без влагозащитного покрытия

CV1: С влагозащитным покрытием

IV Охлаждение

CL0: Воздушное

CL1: Кондуктивное

Пример кода изделия: **SCR-562-K1-T1-CV1-CL1**

SCR-562 — Модуль тыльного ввода/вывода интерфейсов процессорных модулей SCP-562 или SCP-564 форм-фактора CompactPCI 6U

Комплектация: Стандартная — разъемы DVI-I, MDI Gigabit Ethernet, USB 2.0 на передней панели, разъемы SATA (7 pin) и SATA (данные и питание) на плате для установки 2,5" HDD/SSD

Исполнение (температурный диапазон): Индустриальное (-40...+85 °C)

Покрытие: С влагозащитным покрытием

Охлаждение: Кондуктивное

Возможны другие конфигурации модуля по индивидуальному запросу. За дополнительной информацией обращайтесь в SET.

Контактная информация



ЗАО «Скан Инжиниринг Телеком»
Россия, 394030, г. Воронеж, ул. Свободы, 75
Тел.: +7 (473) 272-71-01, факс.: +7 (473) 251-21-99
www.setdsp.ru

Электронная почта:
Отдел продаж: sales@setdsp.ru

ООО «Скан Инжиниринг Телеком - СПб»
Россия, 199106, г. Санкт-Петербург, 22-я линия В.О., д. 3, корп. 1, лит. М.
Тел.: +7 (812) 406-99-95, +7 (812) 406-99-96
www.setdsp.ru

Электронная почта:
Отдел продаж: sales.spb@setdsp.ru

ЗАО «Скан Инжиниринг Телеком». Все права защищены. © 1991–2018
Документ DS-SCR-562 1.1 создан в ООО «Скан Инжиниринг Телеком - СПб». Все права защищены. © 2018