

SAMC-203

Модуль хранения данных на базе SSD 2,5"
форм-фактора AMC

AdvancedMC™



Основные особенности

- Общая ёмкость двух SSD устанавливаемых на модуль до 1 Тбайт
- Поддерживаемые RAID: 0, 1 и LARGE
- Возможность подключать к модулю любые стандартные SATA устройства
- На переднюю панель модуля могут быть выведены разъёмы для подключения внешних SATA устройств (Опция)
- Поддержка 32-х и 64-х разрядных операционных систем Windows, Linux
- Модуль форм-фактора AMC Single Mid-Size/Full-Size для MicroTCA и AdvancedTCA систем
- Интегрированная интеллектуальная система контроля и управления IPMI v. 1.5

Обзор модуля

Особенности

Конструктивное исполнение и набор интерфейсов разъёма AMC соответствует стандарту PICMG AMC.0 R2.0 Advanced Mezzanine Card Base Specification.

На плате модуля SAMC-203 установлен RAID-контроллер, к двум портам которого подключены стандартные 2,5" SSD. Максимальная ёмкость модуля составляет 1 Тбайт при использовании SSD.

Для обеспечения гибкости подключения к другим модулям системы на модуле SAMC-203 реализованы два канала SATA и шина PCI Express x1, переключение между которыми осуществляется с помощью переключателей на плате модуля либо посредством команды для подсистемы IPMI. Таким образом, модуль может работать как в системах с коммутатором шины PCI Express, обеспечивая доступ к дискам в любом слоте системы по шине PCI Express, так и в системах без поддержки шины PCI Express, предоставляя доступ к дискам по одному из каналов SATA.

Модуль SAMC-203 выпускается как в базовой, так и в расширенной конфигурации, где на переднюю панель модуля выведены два стандартных SATA разъёма (данные + питание). С помощью верхнего разъёма SATA модуль можно подключить к любому компьютеру стандартным кабелем SATA. В таком режиме пользователю будут доступны все режимы RAID, работа модуля ничем не отличается от работы в составе системы MicroTCA или AdvancedTCA. Нижний разъём SATA позволяет подключать к модулю любые стандартные SATA устройства, например, CD/DVD привод или дополнительный жёсткий диск.

На переднюю панель модуля также выведены светодиодные индикаторы отображающие интерфейс, к которому в данный момент подключен модуль, а также индикаторы активности каждого из жёстких дисков.

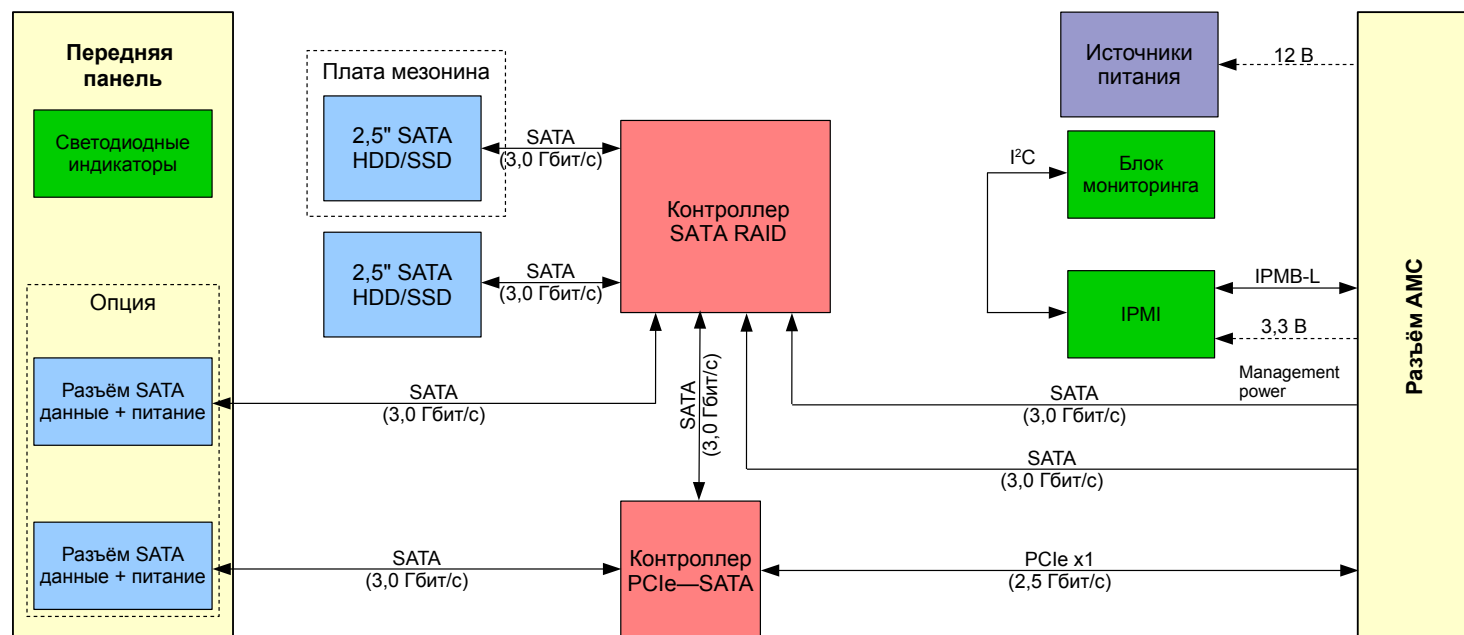
Совместимость с операционными системами (ОС)

Контроллеры интерфейсов и интегрированные устройства модуля хранения данных не требуют написания специального программного обеспечения, все поставляемые драйверы совместимы с большинством ОС. Стандартная поставка модуля обеспечивает драйверную поддержку в следующих ОС: Microsoft Windows 7/8.1/10, Embedded Standard 7/8.1, Server 2008 R2 SP1/2012/2012 R2, QNX Neutrino RTOS 6.5.0/6.6.0, ЗОСРВ «Нейтрино» (КПДА.10964-01), Astra Linux Special Edition 1.5, защищённая ОС «Заря», MCBC 3.0 ФЛИР.80001-16 изм. №3 и Linux (с версией ядра 4.2.0 и выше).

Области применения

Модуль хранения данных SAMC-203 предназначен для работы в телекоммуникационных системах, системах промышленной автоматизации, высокопроизводительных вычислительных средах, серверах, системах хранения данных, а также в составе любых других систем, где требуется надёжная и высокоскоростная подсистема хранения данных.

Функциональная блок-схема



Технические характеристики

Запоминающие устройства

Характеристики для SSD:

- два независимых 2,5" SSD с интерфейсом SATA 3 Гбит/с;
- общая ёмкость до 1 Тбайт;
- скорость чтения до 200 Мбайт/с, скорость записи до 200 Мбайт/с (в зависимости от выбранного режима RAID).

Поддерживаемые режимы RAID:

- 0;
- 1;
- LARGE.

Передняя панель

Индикаторы интерфейса подключения (выбранный порт SATA или шина PCI Express)

Индикаторы активности дисков

Индикаторы подсистемы IPMI

Стандартный разъём SATA (данные + питание) для подключения к модулю любого стандартного SATA устройства (Опция)

Стандартный разъём SATA (данные + питание) для подключения модуля через отладочный порт к любому компьютеру (Опция)

Соответствие стандартам

PICMG AMC.0 R2.0 Advanced Mezzanine Card Base Specification

PICMG AMC.1 R2.0 PCI Express on AdvancedMC

PICMG AMC.3 R1.0 Advanced Mezzanine Card Specification for Storage

Поддержка IPMI v. 1.5

Поддержка ОС

Microsoft Windows 7/8.1/10, Embedded Standard 7/8.1, Server 2008 R2 SP1/2012/2012 R2

QNX Neutrino RTOS 6.5.0/6.6.0

ЗОСРВ «Нейтрино» (КПДА.10964-01)

Astra Linux Special Edition 1.3/1.4/1.5

Защищённая ОС «Заря»

МСВС 3.0 ФЛИР.80001-16 изм. №3

Linux (с версией ядра 3.2.0 и выше)
(Поддержка других ОС уточняется отдельно)

Система мониторинга и управления IPMI

Автоматическое отключение питания при возникновении серьёзных сбоев на модуле

Мониторинг температур и напряжений питания модуля

Сторожевой таймер

Возможность удаленного контроля и управления модулем

Информационная шина на разъёме AMC для управления и мониторинга (IPMB-L)

Возможность «горячего» обновления и восстановления программного обеспечения IPMI без нарушения работы модуля

Поддержка «горячей замены» (Hot Swap)

Разъём «AMC Edge Connector»

2 × PCI Express 2.0 x1 (порт 4)

2 × SATA 3 Гбит/с (порты 2–3)

Линия питания +12 В (Payload power)

Линия питания IPMI +3,3 В (Management power)

Линия IPMB-L подсистемы IPMI

Внешний сигнал тактирования шины PCI Express 100 МГц (порт FCLK_A)

Энергопотребление

Потребляемая мощность модуля хранения данных до 79 Вт (при подключении внешнего SATA устройства — до 5 А)

Распределение потребляемой мощности по линиям питания:

- +12 В (Payload power): до 1,5 А (18 Вт);
- +3,3 В (Management power): до 0,08 А (0,3 Вт) (питание подсистемы IPMI).

Условия эксплуатации

Охлаждение: воздушное

Диапазон рабочих температур: коммерческий (0...+50 °С)

Температура хранения: -40...+70 °С

Влажность: 5–90 % без конденсата

Размеры

Форм-фактор: AMC Single Full-Size

Размеры модуля: 181,5 × 73,5 × 28,95 мм

Информация для заказа

SAMC

203

I

II

I

Ёмкость накопителя SSD

DS0: Не установлен

DS2x128: 2 × 128 Гбайт SSD

DS2x256: 2 × 256 Гбайт SSD

DS2x512: 2 × 512 Гбайт SSD

II

Установка дополнительных разъемов SATA

SATA0: Дополнительные разъемы SATA на переднюю панель не установлены

SATA2: Установлены два дополнительных разъема SATA на переднюю панель

Пример кода изделия: **SAMC-203-DS2x512-SATA2**

SAMC-203 — Модуль хранения данных на базе SSD 2,5" форм-фактора AMC

Ёмкость накопителя SSD: 2 × 512 Гбайт SSD

Установка дополнительных разъемов SATA: Установлены два дополнительных разъема SATA на переднюю панель

Возможны другие конфигурации модуля по индивидуальному запросу. За дополнительной информацией обращайтесь в SET.

Контактная информация



ЗАО «Скан Инжиниринг Телеком»
Россия, 394030, г. Воронеж, ул. Свободы, 75
Тел.: +7 (473) 272-71-01, факс.: +7 (473) 251-21-99
www.setdsp.ru

Электронная почта:
Отдел продаж: sales@setdsp.ru

ООО «Скан Инжиниринг Телеком - СПб»
Россия, 199106, г. Санкт-Петербург, 22-я линия В.О., д. 3, корп. 1, лит. М.
Тел.: +7 (812) 406-99-95, +7 (812) 406-99-96
www.setdsp.ru

Электронная почта:
Отдел продаж: sales.spb@setdsp.ru

ЗАО «Скан Инжиниринг Телеком». Все права защищены. © 1991–2018
Документ DS-SAMC-203 1.1 создан в ООО «Скан Инжиниринг Телеком - СПб». Все права защищены. © 2018